

instrukcja użytkowania:

Zanieczyszczenia na powierzchni usuwać przy pomocy miękkiej i suchej lub lekko nawilżonej szmatki. Nie używać żadnych środków czyszcząco-ścierających.

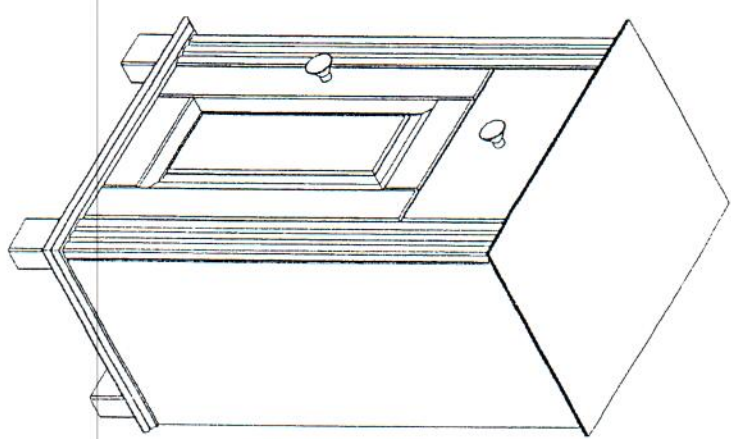
1. Przed montażem przejrzeć instrukcję składania;
2. Przeliczyć i przygotować elementy do montażu;
3. Przeliczyć i przygotować okucia do montażu;
4. Przygotować narzędzia do montażu;
5. Przygotować miejsce do montażu;
6. Teraz można rozpocząć montaż;

Nie dokręcać śrub zbyt mocno. Dokręcić śruby po jakimś czasie. Przechowywać instrukcję montażu. W przypadku problemów należy skontaktować się ze sprzedawcą.

Instrukcja montażu

Retro fsc
Szafka niska

810



A	ø15x10 X6	B	ø8x30 X14	C	ø3.5x16 X4	D	ø5.8x9 X4	E	ø4x40 X4	F	M4x22 X2	G	ø5 X4	H	ø1x20 X25
I	X2	K	310x17 X2	L	ø5.8x9 X4	M	M4x10 X2	N	ø6.3x50 X12	O	4mm X1	P	ø3.3x30 X4	Q	
J	X2														

